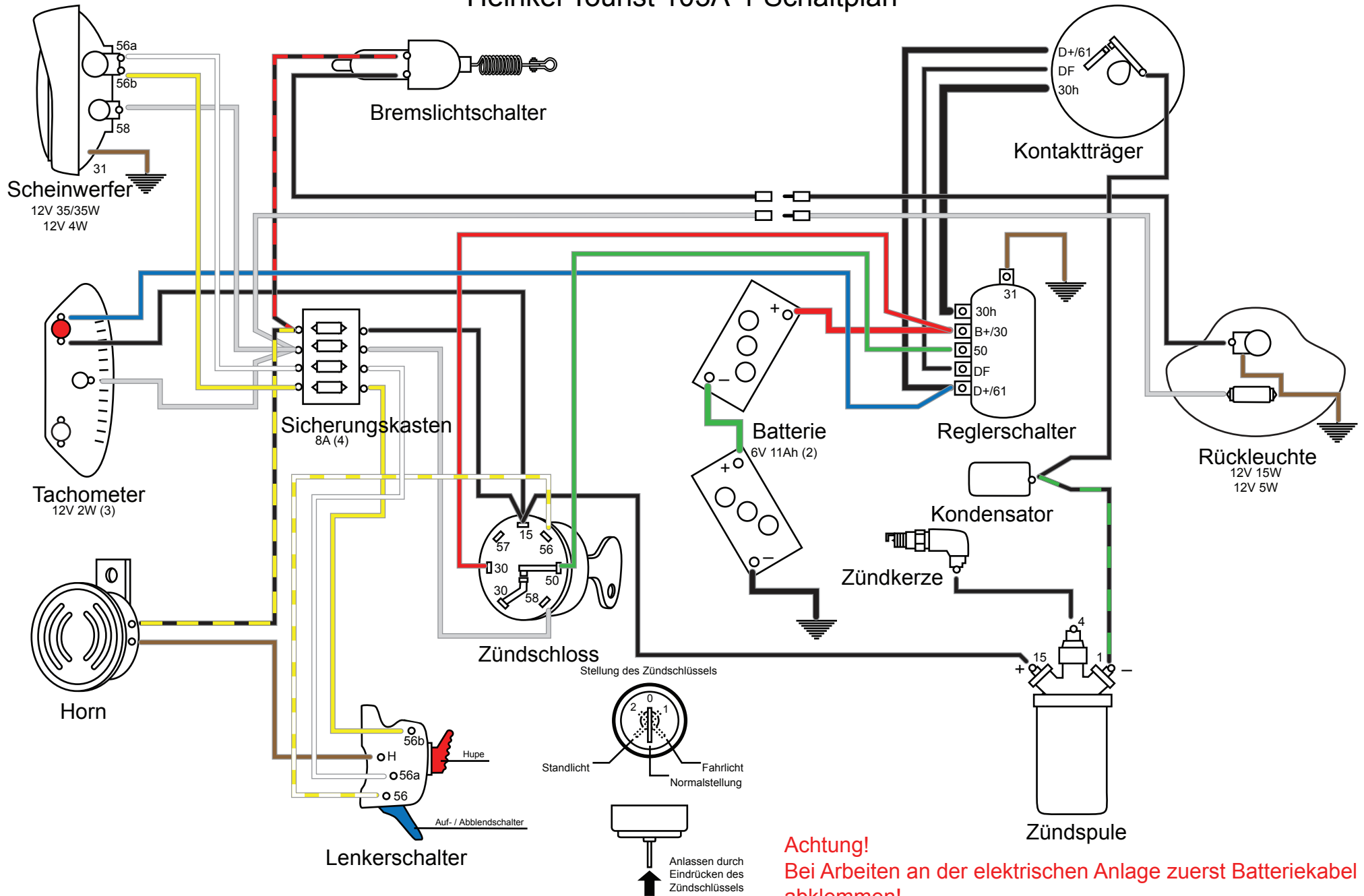


Heinkel Tourist 103A-1 Schaltplan



Achtung!
Bei Arbeiten an der elektrischen Anlage zuerst Batteriekabel abklemmen!